

Digitális hangrögzítő és hangosító keret



A hangrendszer központi egységei egy rack keretben vannak elhelyezve. A keretben legfelül van a monitor, alatta a PC kiválasztó és behallgató egység, majd egy kihúzható munkafelületen egy billentyűzet és egér. A keret alsó részében felváltva 3 számítógép vezérelt analóg-digitális hangfelvevő, illetve teljesítményerősítő egység helyezkedik el.

A monitor alatt van a PC kiválasztó és behallgató egység, ezen található a keret főkapcsolója. Ha az egységek be is vannak kapcsolva a főkapcsoló bekapcsolása után a számítógépeket mindenképpen indítani kell az egységen lévő ON gomb megnyomásával. *Indítás előtt a számítógépeket az ellenőrző egységen egyenként ki kell választani, így rögtön ellenőrizhető, hogy indításkor hangrögzítés üzemmódra állnak.* Ha a rendszeren elindult a hangrögzítő program és a tárgyalói egység (HEP 230/B) csatlakoztatva van, a hangfelvevő egységen a készenléletet jelző dióda világít. A szabálytalan leállítás elkerülése érdekében a számítógépeket a főkapcsoló kikapcsolása előtt az OFF gomb megnyomásával le kell állítani. (Ha a kezelő valamilyen okból leállította a hangrögzítő program futását, akkor a Windows rendszer szabályos leállítását kell alkalmazni, mert ilyenkor az OFF gomb hatástalan.)

A PC kiválasztó és behallgató egységen lehet kiválasztani, hogy a monitor, illetve a billentyűzet és az egér melyik számítógép vezérelt analóg-digitális hangfelvevő egységhez csatlakozzék. A technikus ezek segítségével állíthatja be a paramétereket és ellenőrizheti a felvételi folyamatot. Az egységek egyébként bekapcsoláskor közvetlenül a beállított hangrögzítés üzemmódra állnak, további működésükhöz felügyeletet nem igényelnek. Ugyancsak ezen az egységen lehet kiválasztani a három tárgyalói egység hangvonalát egyikét és a hangerő-szabályozóval ellátott ellenőrző hangszórón lehet hallgatni azokat.

A számítógép vezérelt analóg-digitális hangfelvevő egységeket a keret főkapcsolójának bekapcsolása után el kell indítani. Működésüket és üzemi állapotukat világító diódák jelzik. A felvétel piros és/vagy a szünet sárga világító diódájának villogása azt jelzi, hogy a hangrögzítés üzemmód nem állt be, kezelői beavatkozásra lehet szükség. A szabálytalan leállítás elkerülése érdekében a számítógépeket a főkapcsoló kikapcsolása előtt le kell állítani.

A teljesítményerősítők kapcsolása rendeltetésszerű használat folyamán nem feltétlen szükséges. A hangerő-szabályozó gombbal a tárgyalótermek hangosítási szintjét lehet állítani.



Számítógép vezérelt analóg-digitális hangfelvevő egység MAG PC 101

A MAG PC 101 rack keretbe építhető korszerű integrált áramkörökkel és számítógép egységekkel felépített speciális számítógép, ami a hangbemenetére adott analóg jelet merevlemezen MP3 formátumban rögzíti. A hangfájlokat a számítógép-hálózaton keresztül a technikus szerkesztheti és CD-re rögzítheti, a szükségtelen fájlokat törölheti.

A készülék előlapján lévő kezelőszervek az ON (zöld - bekapcsolás) és OFF (piros - kikapcsolás) nyomógombok, melyek csak az elektronika vezérlésére és nem a feszültség ki- és bekapcsolására szolgálnak. (A hálózati kapcsoló a készülék hátoldalán, a tápegységen van, üzemszerű állapotban mindig bekapcsolt helyzetben.)

Figyelem: A hangfelvevő bekapcsolása előtt az ellenőrző egységen (MAG MU 001) a megfelelő egységet ki kell választani, ellenőrizendő a bekapcsolási folyamatot és a hangrögzítő program elindulását! Az OFF gomb csak akkor használható az egység kikapcsolására, ha fut a hangrögzítő program!

A számítógép üzemi állapotát az ON gomb melletti zöld, a merevlemez működését az OFF gomb melletti sárga világító dióda jelzi. A számszámmal működtethető RESET gomb az üzemelő számítógépet alapállapotba hozza (csak akkor működtesse, ha a gép semmilyen egyéb beavatkozásra nem reagál).

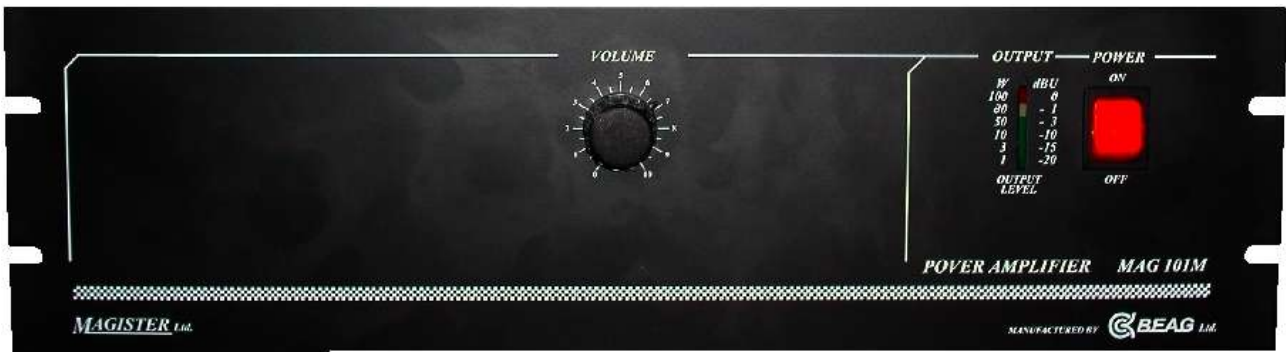
Az előlapon található még a felvételi állapotot jelző állapotjelző világító diódák:

Zöld:	READY (készlet)
Piros:	REC (felvétel)
Sárga:	PAUSE (szünet)

A zöld dióda akkor világít, ha az egység felvételre kész (fut a rögzítést vezérlő program) és a tárgyalói egység megfelelően csatlakoztatva van. A piros dióda felvételre állítást, a sárga dióda szünet állapotot jelez, ilyenkor a zöld dióda kialszik. Tényleges felvételkor tehát csak a piros dióda világít folyamatosan.

Villogó piros és/vagy sárga diódák nem üzemszerű állapotot jeleznek, ekkor technikus beavatkozásra van szükség.

A készülék hátlapján lévő szokásos csatlakozókkal az egységhez monitor, billentyűzet, egér és a 230V-os hálózat csatlakoztatható. A megfelelő programok behívása, beállítása ezek segítségével Windows kezelő felületen történik. Itt található a kezelői egység csatlakozója is.



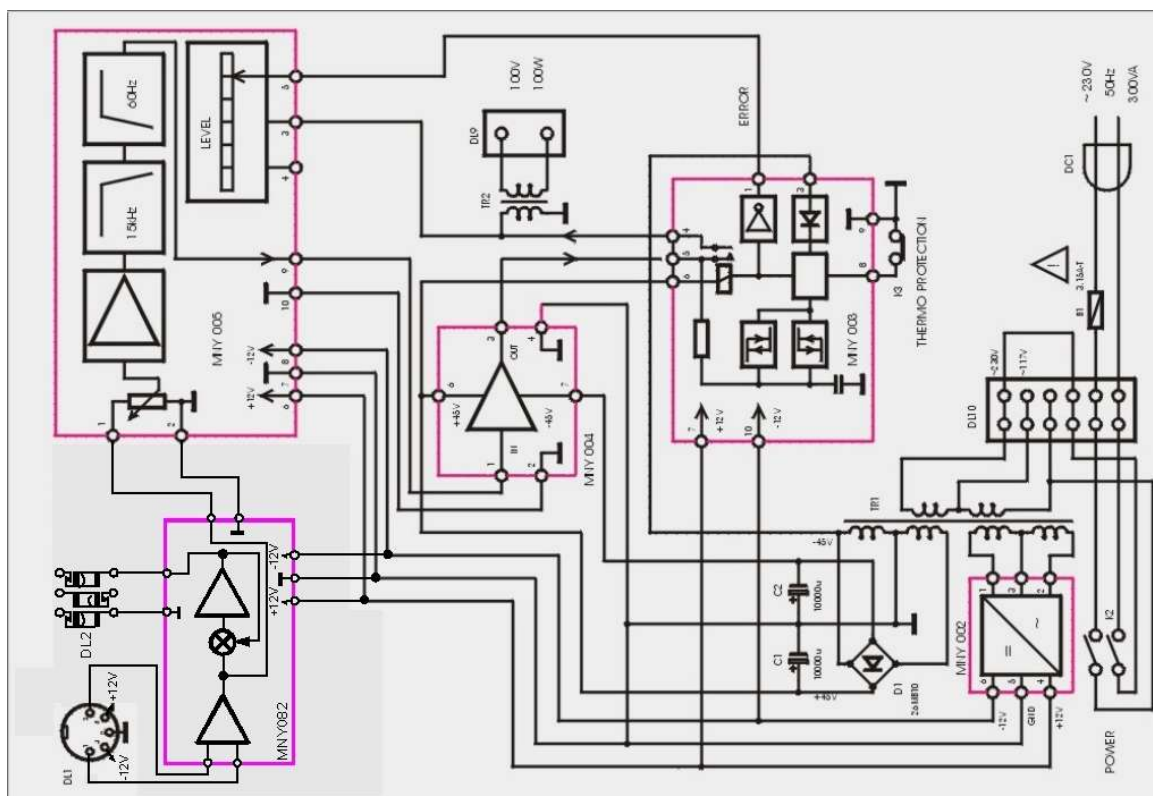
Teljesítményerősítő MAG 101M

A MAG 101M rack keretbe építhető, korszerű integrált áramkörökkel és szilícium tranzisztorokkal felépített teljesítményerősítő. Speciálisan a tárgyalóterem hangosítási céljára lett kifejlesztve, ahol a 100 V-os illesztő transzformátort tartalmazó hangszugárzó rendszer csatlakoztatásával egy előerősítőn kiválasztott műsort kell kiváló hangminőséggel és nagy teljesítménnyel lesugározni, valamint jegyzőkönyvezés céljából továbbítani.

Az erősítő szimmetrikus bemenetére egy magas szintű (775 mV) kimenet jele csatlakoztatható, innen kap a tárgyalói egység tápfeszültséget ($\pm 12V$) is. A digitális hangrögzítőhöz menő kimenet külön limiteres erősítőt tartalmaz, melynek érzékenysége a hátlapon állítható. Nagy meredekségű magas és mély szűrők vannak a hangláncban, az információt nem hordozó káros vagy zavaró zajok kiküszöbölésére.

Hat LED-es kivezérlésjelző mutatja a VOLUME (hangerősség) gombbal szabályozható kimenőszintet, valamint a kimeneti teljesítményt, amelynek skálázása a névleges terhelés esetén érvényes. A teljesítményerősítő rövidzár és túlterhelés elleni védelemmel rendelkezik. A be- és kikapcsolási tranziensek idejére, túlmelegedéskor, valamint az erősítő esetleges meghibásodása esetén a kimenet lekapcsolódik a teljesítmény erősítőről. Ezt a kivezérlésjelző felső két LED-je jelzi.

A hátlapon található a bemenet, amely fogadja az előerősítő kimenetét és a felvételre szolgáló érzékenység szabályozóval ellátott kimenet. Ugyancsak a hátlapon vannak a teljesítmény kimenetek.





PC kiválasztó és behallgató egység MAG MU 001

A MAG MU 001 rack keretbe építhető, kapcsoló és ellenőrző funkciókat ellátó egység. Lehetővé teszi monitor, billentyűzet és egér rákapcsolásával a 3 számítógép vezérelt analóg-digitális hangfelvevő egység (PC) közül a kiválasztott ellenőrzését, 3 hangcsatorna (PA) közül a kiválasztott csatorna hangerő-szabályozóval ellátott ellenőrző hangszórón való lehallgatását. Az egymást kiváltó kapcsolókkal egyszerre csak egy számítógép vezérelt analóg-digitális hangfelvevő egységet, illetve hangcsatornát szabad kiválasztani. A törölő kapcsolók (OFF) a kiválasztást megszüntetik. Az egység kismegszakítóval biztosított hálózati kapcsolót is tartalmaz, mellyel a teljes keret hálózati táplálása kapcsolható. *Figyelem: Csak akkor kapcsolja ki a keretet, ha előtte a számítógép vezérelt analóg-digitális hangfelvevő egységeket már szabályosan leállította!*



Fejlesztő:

MAGISTER Kft.

H-1148 Budapest, Fogarasi út 5. 27. ép.
Tel: (36-1)383-6320 Fax: (36-1)363-28-57

E-mail: beag@beag.hu
Web: www.beag.hu

Gyártó:

BEAG Kft.

H-1148 Budapest, Fogarasi út 5.
Tel/Fax: (36-1)383-2944