

# MAG 012

## Tanúbeszólító egység



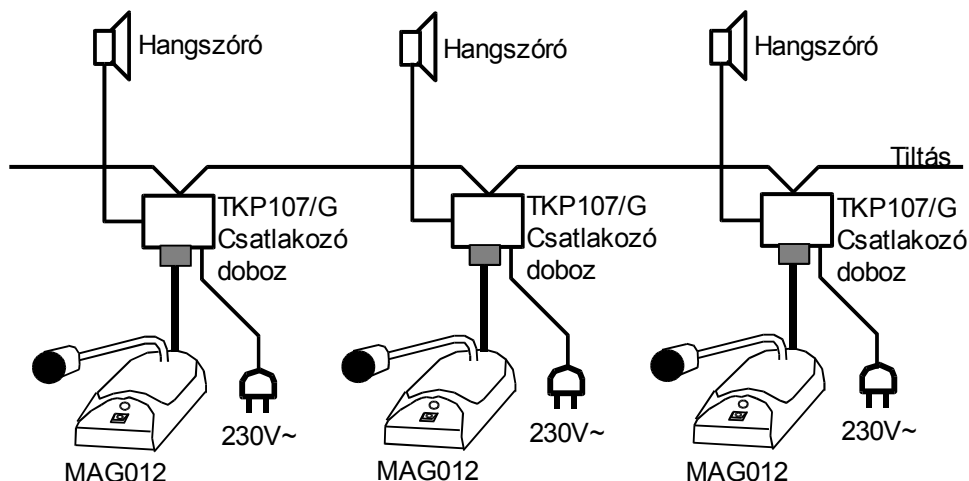
A bíró előtt elhelyezett MAG 12 beszólító egység egy mikrofonból és egy beszólító nyomógombból áll. Az egység üzemkész állapotát zöld világító dióda jelzi.

A beszólító gombbal a folyosóra lehet kiszólni. A rendszer úgy van kialakítva, hogy egy akusztikus térbe a kiszólás egy időben csak egyetlen helyről legyen lehetséges. Nyomja le a gombot és tartsa lenyomva. Ha a gombban lévő világító dióda kigyullad, akkor beszélhet. Ha a gombnyomás ellenére nem világít a dióda, akkor a vonal foglalt, éppen egy másik egység használja.

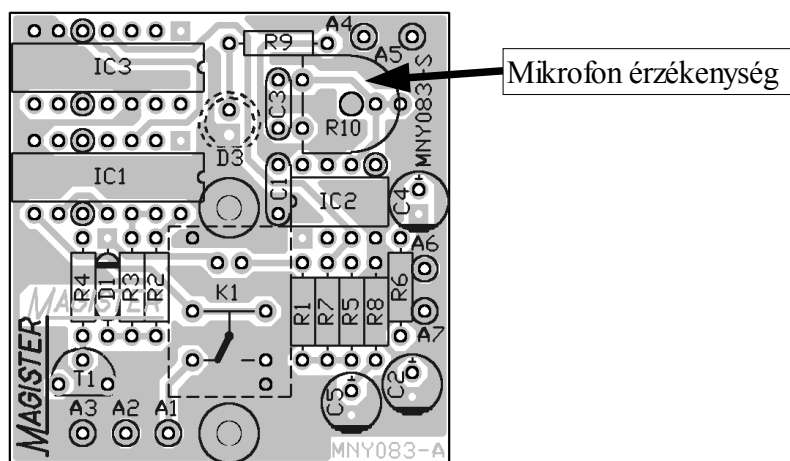
A hangerősséget a készülék belsejében található szabályzóval lehet beállítani.

A beszólító egységet a TKP 107/G csatlakozó dobozhoz kell csatlakoztatni. Ez az egység tartalmazza a 4W-os teljesítmény erősítőt és a 230V-os hálózati tápegységet. A hálózati biztosíték értéke: 50mA/T. Csavaros rögzítők fogadják a telepítési kábeleket. A tiltó vezetékkel (2 ér) csak azokat az egységeket kell összekapcsolni, melynek hangszórói egy akusztikus térben vannak.

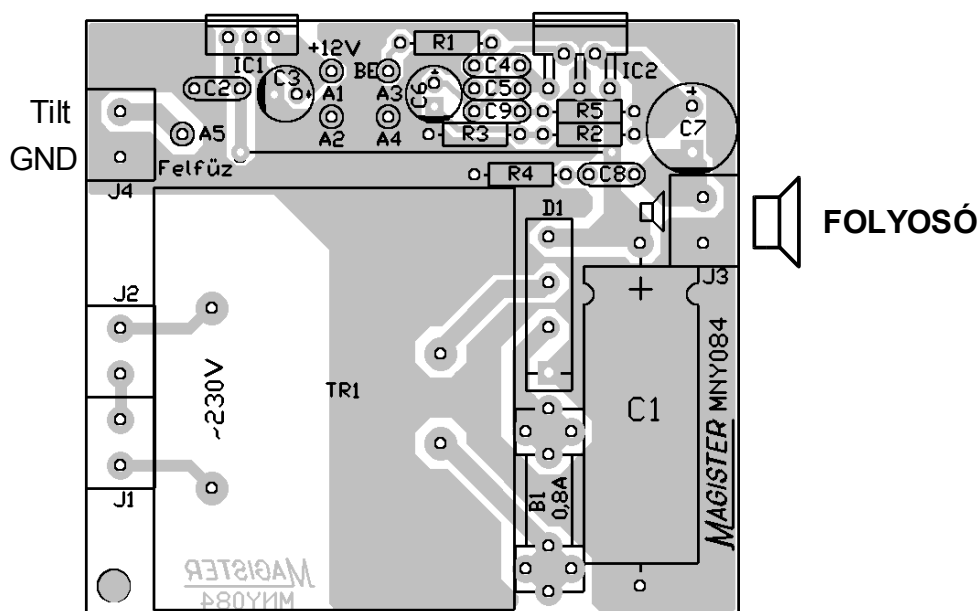
A beszólító rendszer blokksémája:



A mikrofon érzékenység (hangerősség) állítása a mikrofontalp lecsavarozása után lehetséges:



A TKP107/G csatlakozó doboz csatlakoztatása:



Fejlesztő:

**MAGISTER Kft.**

H-1148 Budapest, Fogarasi út 5. 27. ép.  
Tel: (36-1)460-1000 Fax: (36-1)460-1001

Gyártó:

**BEAG Kft.**

H-1148 Budapest, Fogarasi út 5.  
Tel: (36-1)460-1000 Fax: (36-1)460-1001

E-mail: [beag@beag.hu](mailto:beag@beag.hu)  
Web: [www.beag.hu](http://www.beag.hu)